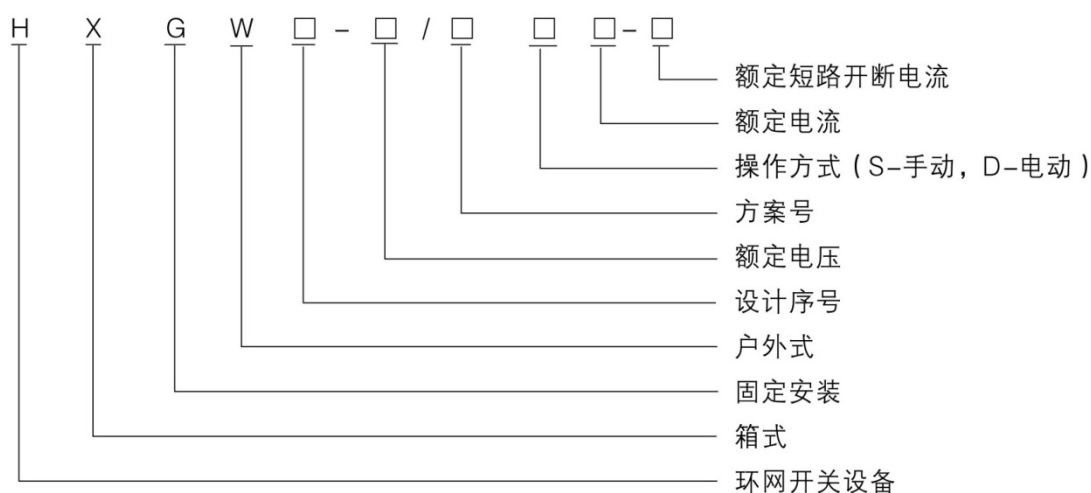


一、概述

HXGW□-12 型智能户外环网柜，是华仪电器集团公司研制开发的新产品，其结构由户外型外壳和 SF6 环网柜两大部分组成。该产品适用于额定电压 12KV，额定频率 50GHZ 的环网供电系统、双电源辐射供电系统、以电缆和变压器作为负载的控制和保护装置。若采用电动操作，可就地提供电源，并可与 FTU 装置配套使用，实现配网系统自动化。

二、型号与含义



三、执行标准

- IEC420 高压交流负荷开关-熔断器组合电器
- GB/T11022-1999 高压开关设备和控制设备标准的共用技术要求
- JB/DQ2080-83 淋雨试验
- GB16926-1997 交流高压负荷开关-熔断器组合电器

四、正常使用环境

- 周围空气温度范围上限: +40℃, -40℃;
- 海拔高度: 不超过 3000m;
- 风压: 不超过 Pa;
- 地震烈度: 不超过 8 级;
- 空气污染程度: IV 级;
- 无导电尘埃、无爆炸危险、无腐蚀性气体。

五、主要技术参数

序号	项目	单位	参数
1	额定电压	Kv	12
2	额定频率	Hz	50
3	额定电流	电缆进线	630
		变压器进线	125 200
4	1min 工频耐受电压	断口间	48
		相间及对地	42
5	冲击耐受电压	相间及对地	95
		断口间	105
6	额定短时耐受电流	电缆进线	20/4s
		变压器进线	3/4s
7	额定峰值耐受电流	电缆进线	50
		变压器进线	20
8	额定短路关合电流	电缆进线	50
		变压器进线	20
9	负荷开关满容量开断次数	次	100
10	机械寿命	次	2000
11	额定转移电流	A	1700
12	防护等级	内部环网柜	IP3X
		户外外壳	IP33D

六、结构特点

本产品主要由 SF₆ 环网柜和户外柜壳组成。

户外柜壳根据用户不同需求设计两种结构形式，一种为彩钢夹芯板组装式结构。这两种结构形式都具有一下特点：

- 隔热性能良好，在夏季炎热季节，能有效阻挡阳光直射，使柜体内部与外界具有一定温差，使柜体内部温度保持电器性能允许的温度范围内。
- 良好的通风性能

柜体顶盖四周及下部留有通风窗，使空气在柜体内部形成对流，保持空气通畅，降低内部温度。也可根用户要求，装设自动强制排风装置。

- 门设置有限位装置，方便检修和维护。防护等级设计为 IP33D，可防止雨水进入。内部装有可自动启停的照明装置。

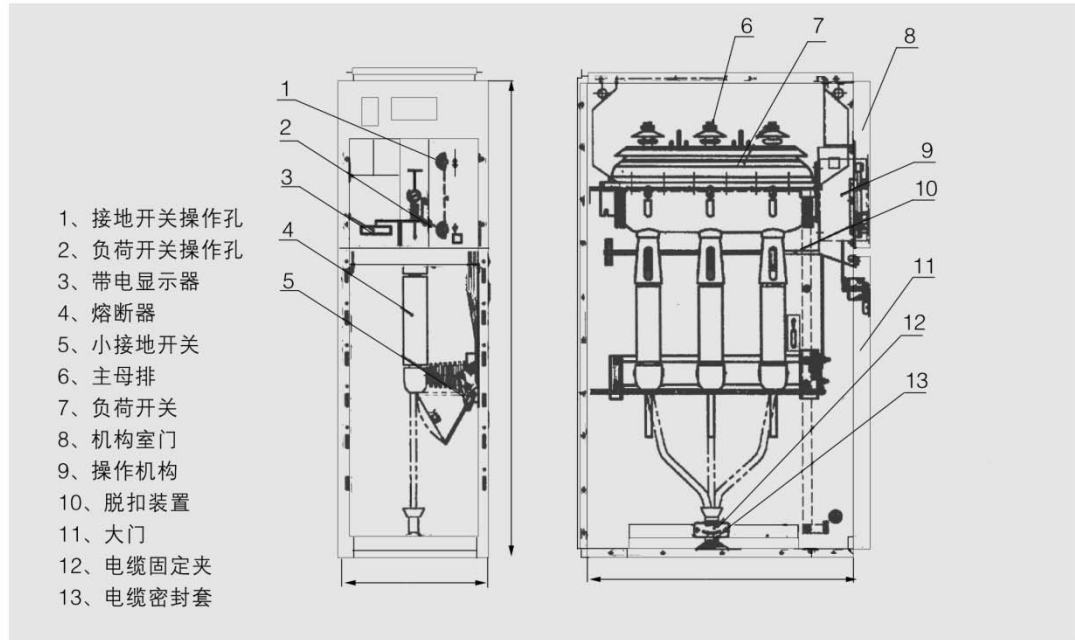
SF₆ 环网柜为华仪集团研制开发的 HXGN15-12 型环网柜，这种产品具有体积小，重量轻、外形美观、操作简便、长寿命、高参数、少维护等优点。配置 FLN36-12 型或 FLN48-12 型三工位 SF₆ 负荷开关及弹簧操作机构，可实现电动操作。根据需要也可装配 ABB 公司生产的 SFG-12 型 SF₆ 负荷开关。

另外，根据用户需求，可配置 ALSTOM 公司生产的 FBA 型环网柜，该型产品的主开关及接地开关为多回路共箱式结构，各个回路的母线、负荷开关、

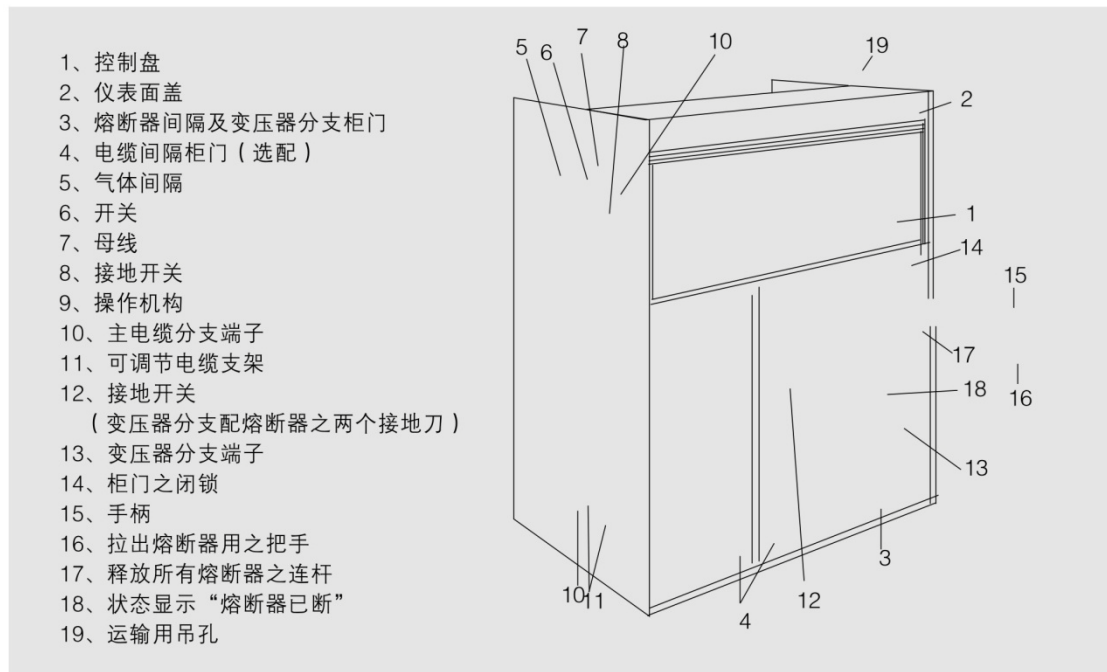
户外金属封闭环网开关设备

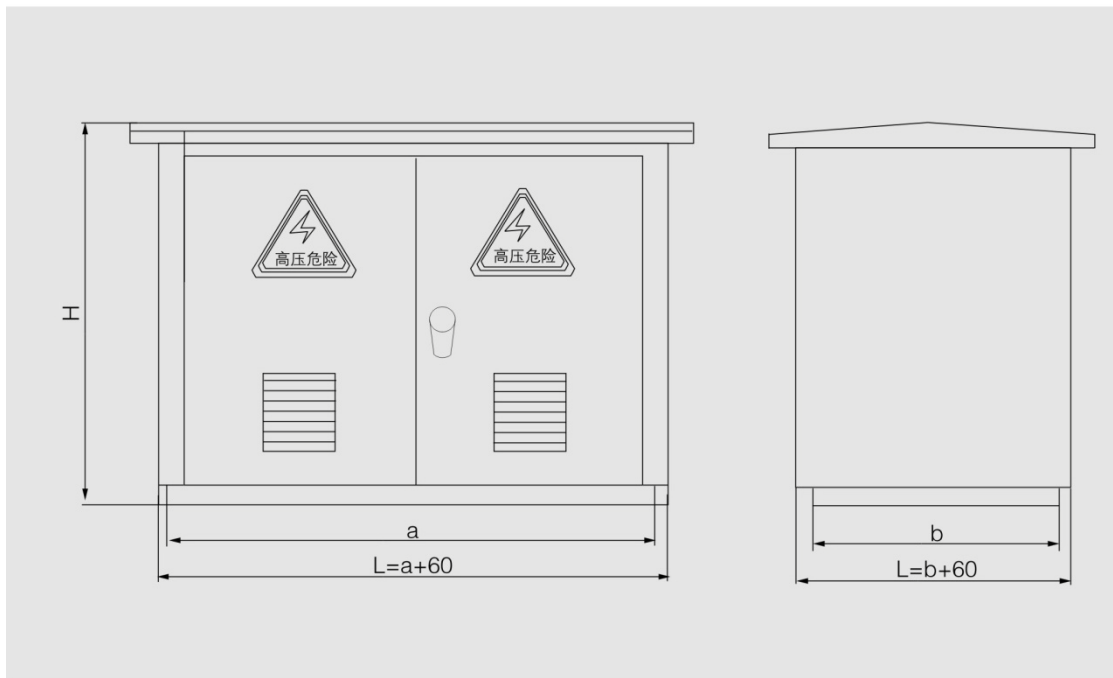
接地开关全部密封在一个由 3mm 厚不锈钢板焊接的密闭容器中，内部充 0.13Mpa 的 SF₆ 气体。主回路与外界环境隔离，不受环境潮湿、尘埃等影响，无需维护。

A.HXGN15-12型SF₆环网柜



B.FBA-12型SF₆环网柜





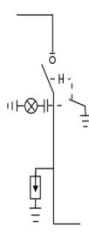
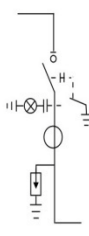
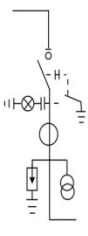

说明：外形尺寸随内部环网柜型号及回路数量不同而变化。

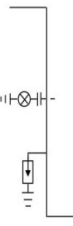
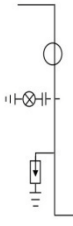
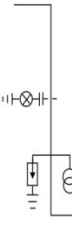
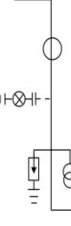
七、一次原理图

1、HXGN15-12型环网柜接线方案

编号		01	02	03	04	05
主回路方案	方案图					
	外形	宽mm 高mm	375或500 1850/1600	500 1850/1600	500 1850/1600	750 1850/1600
主要电器元件	连锁方式					
	FLN/SFG/SFL型负荷开关	1	1	1	1	1
	S□LAJ型熔断器					3
	LZZBJ9-10型电流互感器		2或3		2或3	
	JDZ(JDZJ)-12型电压互感器			2或3	2或3	
	HY5WS-12.7型避雷器	3	3	3	3	
	DXN-10型带电显示器	1	1	1	1	1

编号		06	07	08	09	10
主回路方案	方案图					
	外形	宽mm 高mm	500 1850/1600	375 1850/1600	375 1850/1600	375 1850/1600
主要电器元件	连锁方式					
	FLN/SFG/SFL型负荷开关	1				
	S□LAJ型熔断器	3				
	LZZBJ9-10型电流互感器				2或3	
	JDZ(JDZJ)-12型电压互感器	2或3				2或3
	HY5WS-12.7型避雷器			3	3	3
	DXN-10型带电显示器	1	1	1	1	1

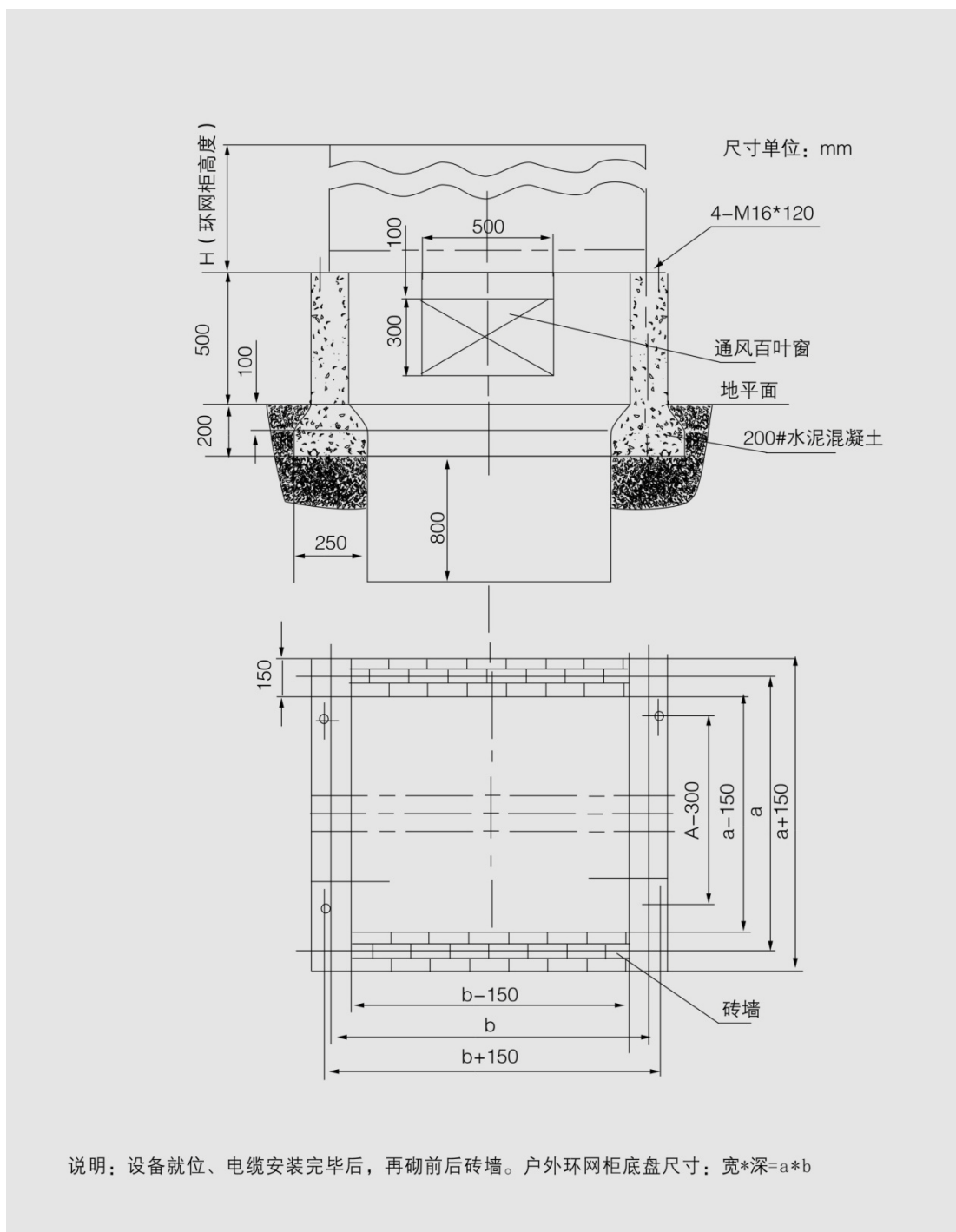
编号		11	12	13	14
主回路方案	方案图				
	外形	宽mm 高mm	375或500 1850/1600	500 1850/1600	750 1850/1600
主要电器元件	连锁方式	左、右	左、右	左、右	左、右
	FLN/SFG/SFL型负荷开关				
	LZZBJ9-10型电流互感器		2或3	2或3	
	JDZ (JDZJ) -12型电压互感器			2或3	
	HY5WS-12.7型避雷器	3	3	3	
	DXN-10型带电显示器	1	1	1	1

编号		15	16	17	18
主回路方案	方案图				
	外形	宽mm 高mm	375或500 1850/1600	500 1850/1600	500 1850/1600
主要电器元件	连锁方式	左、右	左、右	左、右	左、右
	FLN/SFG/SFL型负荷开关				
	LZZBJ9-10型电流互感器		2或3		2或3
	JDZ (JDZJ) -12型电压互感器			2或3	2或3
	HY5WS-12.7型避雷器	3	3	3	3
	DXN-10型带电显示器	1	1	1	1

编号		19	20	21	22
主回路方案	方案图				
	外形				
	宽mm	750或500	500	750	500或750
	高mm	1850/1600	1850/1600	1850/1600	1850/1600
主要电器元件	连锁方式			左、右	左、右
	HAD/VD4断路器	1	1	1	1
	FLN/SFG/SFL型负荷开关	1	1	1	1
	LZZBJ9-10型电流互感器	2或3	2或3	2或3	2或3
	JDZ (JDZJ) -12型电压互感器		2或3		2或3
	HY5WS-12.7型避雷器	3	3	3	3
	DXN-10型带电显示器	1	1	1	1

方案号	2011	3000	3001	3002
方案图				
方案号	4000	4001	4002	
方案图				
方案号	4003	5000	5001	
方案图				
方案号	5002	5003	5004	
方案图				

八、 安装与维护



九、 订货注意事项

十、 相关产品图片

