

KYN61-40.5G 型户内高压交流金属封闭开关柜

一、概述

KYN61-40.5G 型户内高压交流金属封闭开关柜，适用于交流 50Hz、额定电压 40.5kV 及以下的电力网络中，作为开断过载电流和短路电流之用。

二、型号与含义

三、执行标准

四、正常使用环境

- a、周围环境温度上限+40℃，下限-40℃；
- b、海拔高度不大于 2000m；
- c、相对湿度日平均值不大于 95%，月平均值不大于 90%；
- d、无火灾、爆炸危险及剧烈振动的场所；
- e、周围空气无腐蚀性或可燃性气体，水蒸汽和导电性尘埃等明显污染。

五、主要技术参数

序号	名称	单位	数值
1	额定电压	kV	40.5
2	额定电流	A	50
3	额定频率	Hz	50/60
4	额定短路开断电流	kA	20
5	额定转移电流	A	1700
6	接地开关额定短时耐受电流	kA/S	16/4
7	接地开关额定峰值耐受电流	kA	40
8	接地开关额定短路关合电流	kA	40
9	额定1min工频耐受电压	kV	95
10	额定雷电冲击耐受电压	kV	185
11	负荷开关回路电阻	$\mu\Omega$	≤ 80 (除熔断器外)
12	负荷开关触头开距	mm	17 \pm 1
13	负荷开关超行程	mm	5 \pm 1
14	负荷开关平均分闸速度	m/s	1.5 \pm 0.2
15	负荷开关平均合闸速度	m/s	0.6 \pm 0.2
16	负荷开关三极分、合闸不同期性	ms	≤ 2
17	负荷开关触头合闸弹跳时间	ms	≤ 3
18	极间中心距	mm	410 \pm 2
19	灭弧室触头累计磨损厚度	mm	3
20	真空灭弧室机械寿命	次	10000
21	隔离刀闸和接地刀闸机械寿命	次	2000
22	防护等级		IP3X

六、结构特点

1、KYN61-40.5G 型金属封闭开关柜为组装式结构，柜体、门及面板全部选用敷铝锌板，所有的封板都为可拆卸的活动盖板，便于电缆进出线。

2、FZRN21-40.5D 型组合电器主要由机架、隔离刀、真空灭弧室、接地刀以及弹簧操动机构等部分组成。

3、 操动机构主要由弹簧、传动机构、脱扣装置等部分组成，并外配手动操作杆，可实现手动合分闸操作

和电动分闸操作。

4、 隔离刀、接地刀、负荷开关以及柜门之间采用强制性的机械联锁，以实现“五防”功能。

4.1 关合操作

程序：关上柜门→按要求操作绝缘隔板的操作轴，使绝缘隔板处于打开位置→打开接地刀→合上隔

离刀→关合负荷开关；

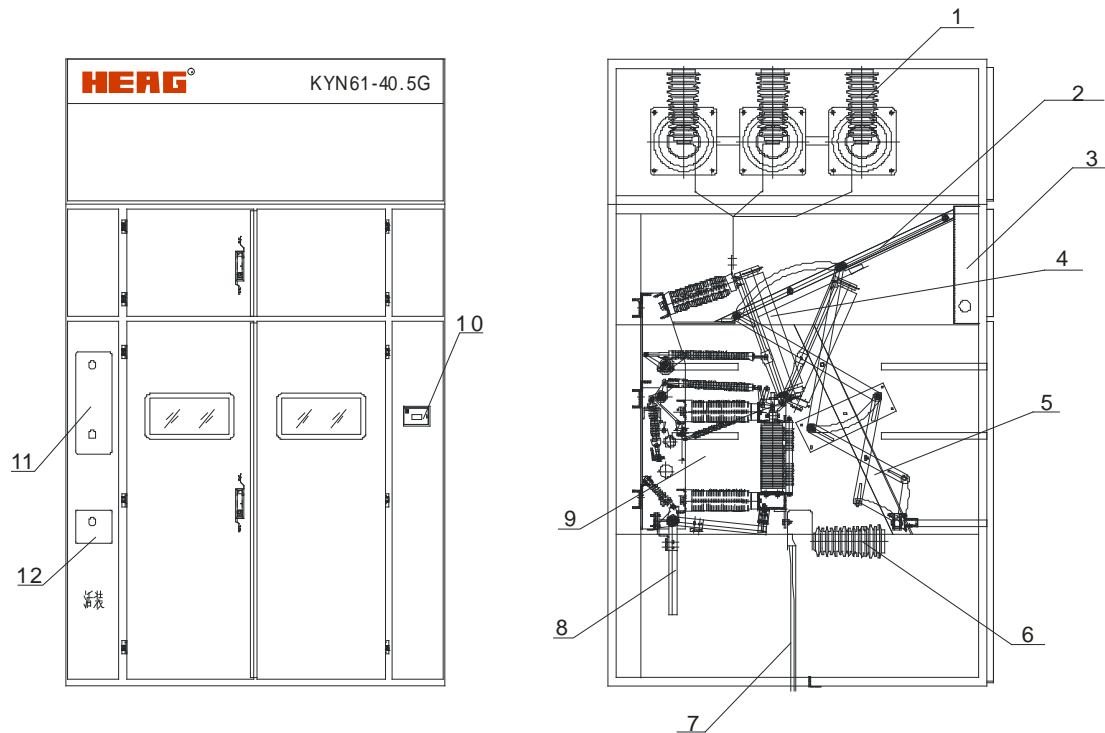
4.2 分断操作

程序：分断负荷开关→打开隔离刀→合上接地刀→按要求操作绝缘隔板的操作轴，使绝缘隔板处于

关闭位置→打开柜门。

无论关合或分断操作，若有非程序操作（即：上一操作步骤没有完成），联锁机构将拒绝执行，

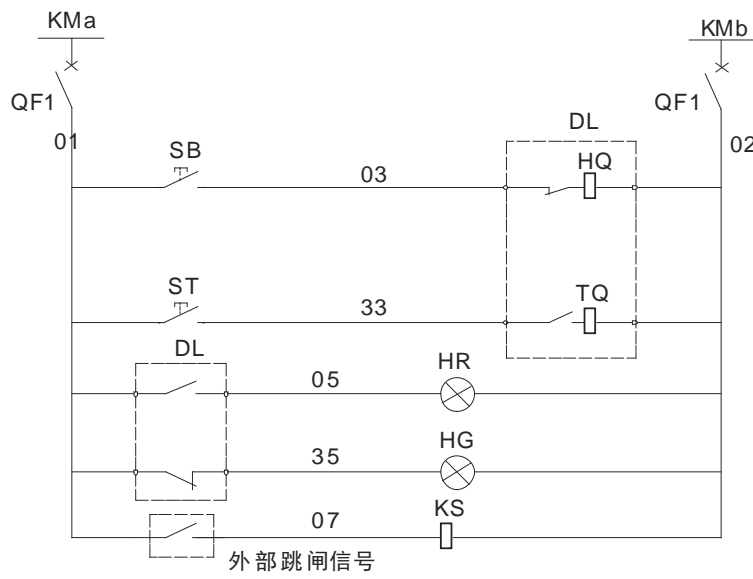
其操作功能不能完成，此时不得强行操作，否则将损坏设备或发生不安全事故。



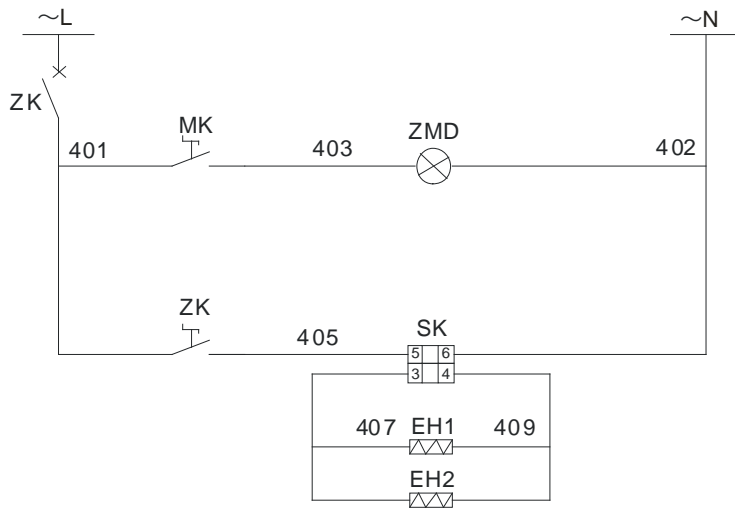
1. 绝缘子 2. 绝缘隔板 3. 仪表箱 4. 熔断器 5. 传动连杆 6. 传感器 7. 出线电缆
8. 接地开关 9. 组合电器 10. 照明灯 11. 组合电器操作机构 12. 绝缘隔板操作机构

图1 KYN61-40.5G结构示意图

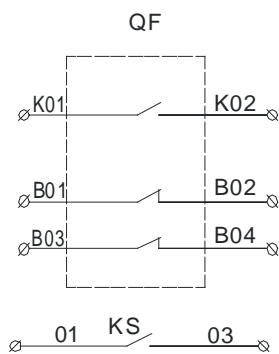
七、二次回路原理图



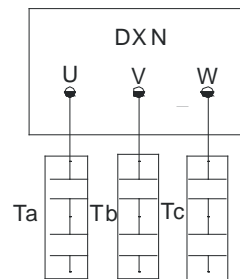
操作电源入	控制回路
空气开关	
就地合闸	
就地分闸	
合闸指示	
分闸指示	
外部跳闸信号	



照明加热电源	照明加热回路
照明回路	
加热回路	



负 辅 荷 助 开 接 关 点
外部跳闸信号



带电显示
传感器

序号	名称	元件名称	型号规格	数量	备注
1	QF	负荷开关	FZRN21-40.5D AC220V	1	
2	DXN	带电显示器	DXN-35/T1	2	
3	EH1,EH2	加热器	AC220V 50W	2	
4	FU	熔断器	RT18X-32 6A	1	
5	HG,HR	信号灯	AD11 AC220V	2	红绿各一
6	ZK,MK	主令开关	LS2-2	2	
7	ZMD	白炽灯	CM-1, AC220V 40W	1	
8	Ta, Tb, Tc	传感器		3	
9	SB, ST	合闸, 分闸按钮	LA38-22/203 Φ23	2	红绿各一
10	ZK,ZK1	空气开关	DZ47-2P/6A	2	
11	KS	信号继电器	DX-31 AC220V	1	
12	SK	湿度控制器	SK-1(TH), AC220V	1	

八、 安装与维护

1、安装和调试

(1) 用户在开箱前应对开关柜的外包装进行检查，检查运输过程中是否损坏包装。开箱应在干燥及无雨

淋的场所进行，拆箱时应注意保护产品，避免损伤。开箱后应及时进行外观检查，检查各元件有无

损坏、进水、凝露等严重受潮和腐蚀现象。检查附件、备件及随机资料是否与装箱单及订货单相符，

如发现问题应及时和制造厂联系，并做好开箱记录。

(2) 开关柜安装前后均应检查紧固件是否松动，带电体接触是否良好，开关操作是否正常，防止运输和

安装过程中可能出现的问题。

(3) 开关柜安装时放置于基础上可用螺栓与基础进行紧固，开关柜应具有可靠的接地装置，安装基础平

整度要求不大于 1%。

(4) 进出线电缆搭接必须由专业人员完成，以保证配线的可靠连接，并在电缆施工完毕后将电缆出口密

封紧固。

(5) 安装完毕后，按 4 程序进行关合、分断操作 5 次，检查联锁机构、隔离刀、负荷开关和接地刀等是否正常。

2、使用维护

(1) 使用

按程序 4 进行

a、 关合：关上柜门，将操作手柄插入绝缘隔板操作孔 C 中，拔出检修板操作定位销，逆时针转动约 180 度，

使检修板处于打开位置。检修板位置指示孔中显示为“分”，放下检修板操作定位销，取出操作手柄。将操作手柄插入隔离、接地操作孔 B 中，拔出隔离开关操作定位销，顺时针转动约 120 度，接

地开关分闸随之隔离开关合闸。此时隔离开关分合闸指示孔中显示为“合”，放下隔离开关定位销，

取出操作手柄。关合负荷开关可将操作手柄插入负荷开关储能操作孔 A

中，顺时针旋转 190 度，负荷

开关合上。取出操作手柄，此时负荷开关分合闸指示孔中显示为“合”。

b、分断：分断负荷开关可用手动脱扣按钮分断或电动分闸按钮使脱扣线圈动作跳闸。当负荷开关分断

后，隔离刀和接地刀联锁解扣，将操作手柄插入隔离、接地操作孔 B 中，拔出隔离开关操作定位销，

逆时针转动约 120 度，隔离开关分闸随之接地开关合闸，此时隔离开关分合闸指示孔中显示为“分”，

放下隔离开关定位销，取出操作手柄插入检修板操作孔 C 中，拔出检修板操作定位销，顺时针转动

约 180 度，使检修板处于关闭位置，此时检修板位置指示孔中显示为“合”，放下检修板操作定位

销，取出操作手柄，柜门解扣，方可打开柜门。

c、熔断器安装应插紧，带有撞针的一端向上，以免熔断器短路保护失灵。

(2) 维护

a、当熔断器在短路熔断时，无论一只或二只熔断，必须将三根全部更换。

b、负荷开关事故开断后，应检查隔离刀及母线搭接点有无损伤，如有烧伤痕迹应用汽油或酒精擦净，

隔离刀触头涂上中性凡士林，并清除绝缘件、母线等柜内灰尘，保持清洁。

c、事故开断后，必须查清事故原因，排除故障，全部检查、调整完毕后，投运前应按 4 操作 3 次，各部

件正常后方可投入运行。

d、下列情况下对开关柜进行全面维修检查：

1) 至少每年一次检查和清洁工作；

2) 负荷开关动作 2000 次后；

3) 负荷开关每次事故开断后；

九、 订货须知

1、 用户订货时应提供一次接线（系统）方案图；

2、 每台柜配装的电器元件、名称、型号、规格及数量；

3、 一次回路母线规格；

4、 开关柜体漆色要求；

5、 所需备品备件清单；

6、 其它要求的有关事项。

十、 相关产品图片

